

**EINZELTEIL-LISTEN**

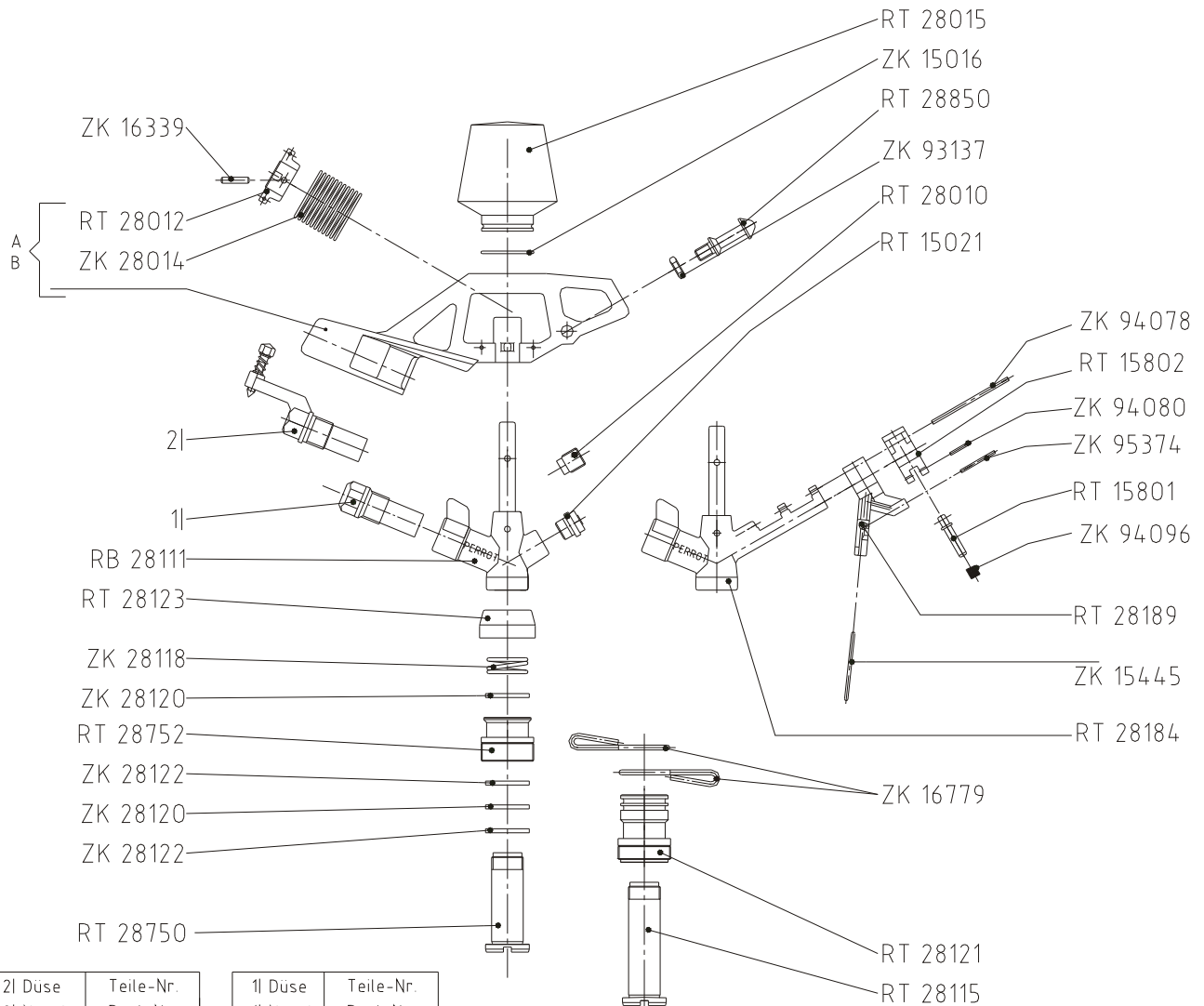
**SPARE-PARTS-LISTS**

**Für das Regnerprogramm**

**For sprinklers**

**ZB**

# ZB 22-3 / W / D

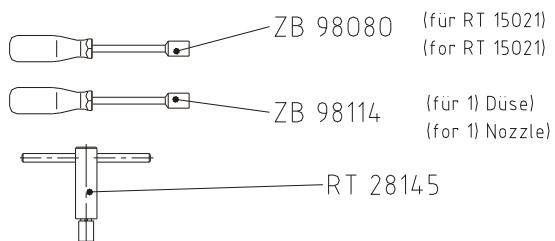


2l Düse	Teile-Nr.
2l Nozzle	Part-No.
∅ 4,2 mm	RB 28781
∅ 4,5 mm	RB 28782
∅ 4,8 mm	RB 28783
∅ 5,0 mm	RB 28784
∅ 5,2 mm	RB 28785
∅ 6,0 mm	RB 28786

1l Düse	Teile-Nr.
1l Nozzle	Part-No.
∅ 4,2 mm	RT 28759
∅ 4,5 mm	RT 28760
∅ 4,8 mm	RT 28761
∅ 5,0 mm	RT 28762
∅ 5,2 mm	RT 28763
∅ 6,0 mm	RT 28764
∅ 7,0 mm	RT 28765
∅ 8,0 mm	RT 28766

A	RB 28110	(nur bei W) (only for W)
B	RB 28109	

Montage-Werkzeuge  
 Assembling tools



Stand: 06.03.2015  
 EL 00183



## UNSER LIEFERPROGRAMM

<b>Regner</b>	für die Landwirtschaft, Forstwirtschaft, Gartenbau, Baumschulen und Sportanlagen
<b>Versenkregner</b>	für Sportplätze, Tennisplätze und Golfanlagen, Reitanlagen, Pferderennbahnen, öffentliches Grün und Hausgärten
<b>Verschraubungen</b>	für PE-Erdleitungen
<b>Kardan-Kupplung</b>	für Rohre und Formteile aus Stahl verzinkt und Edelstahl (Material 1.4401)
<b>Umweltschutz</b>	Beregnungssysteme für die Staubbindung auf Schüttguthalden, Umschlagplätzen, Recyclingplätzen und Verkehrsflächen. Bedüsungsanlagen für die Stabbindung auf Förderbänder und Reclaimer und Schiffsentlader Entsorgung von Enteiserabwässer mittels Verregnung

## OUR SALES PROGRAMM

<b>Sprinklers</b>	for agriculture, horticulture, forestry, tree nurseries and sports fields
<b>Pop-up-sprinklers</b>	for sports fields, tennis courts, golf courses, horse race tracks, riding facilities, public greens and private gardens
<b>PE-clamp fittings</b>	for PE-pipes
<b>Cardan couplings</b>	for pipes and fittings made of galvanized steel and stainless steel (material 1.4401)
<b>Environmental protection</b>	Irrigation systems for dust suppression on stock piles, recycling yards, bulk handling and traffic circulation areas Spraying systems for dust suppression on conveyor beltsand, Stacker and reclaimer Disposal of de-icing effluents by irrigation